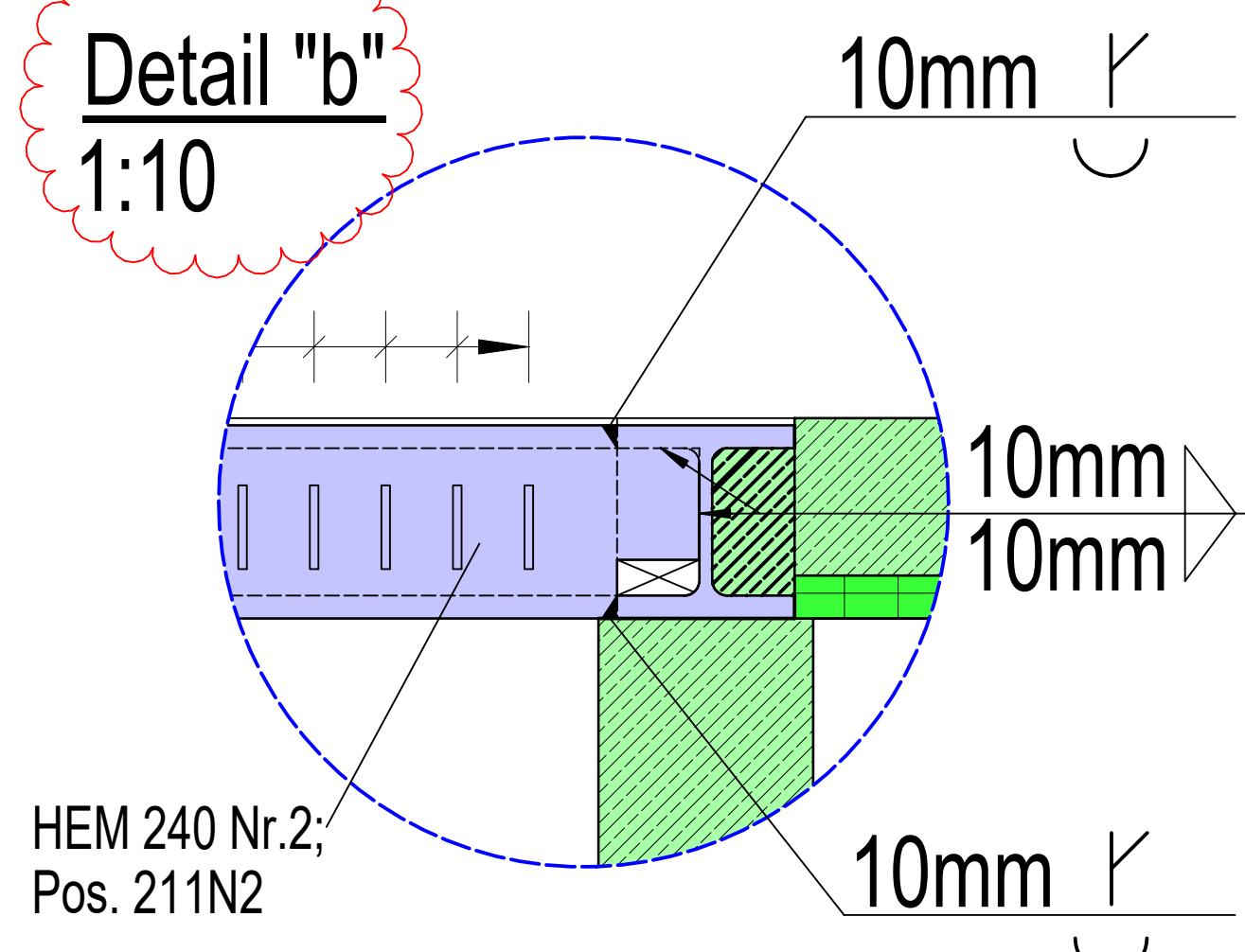
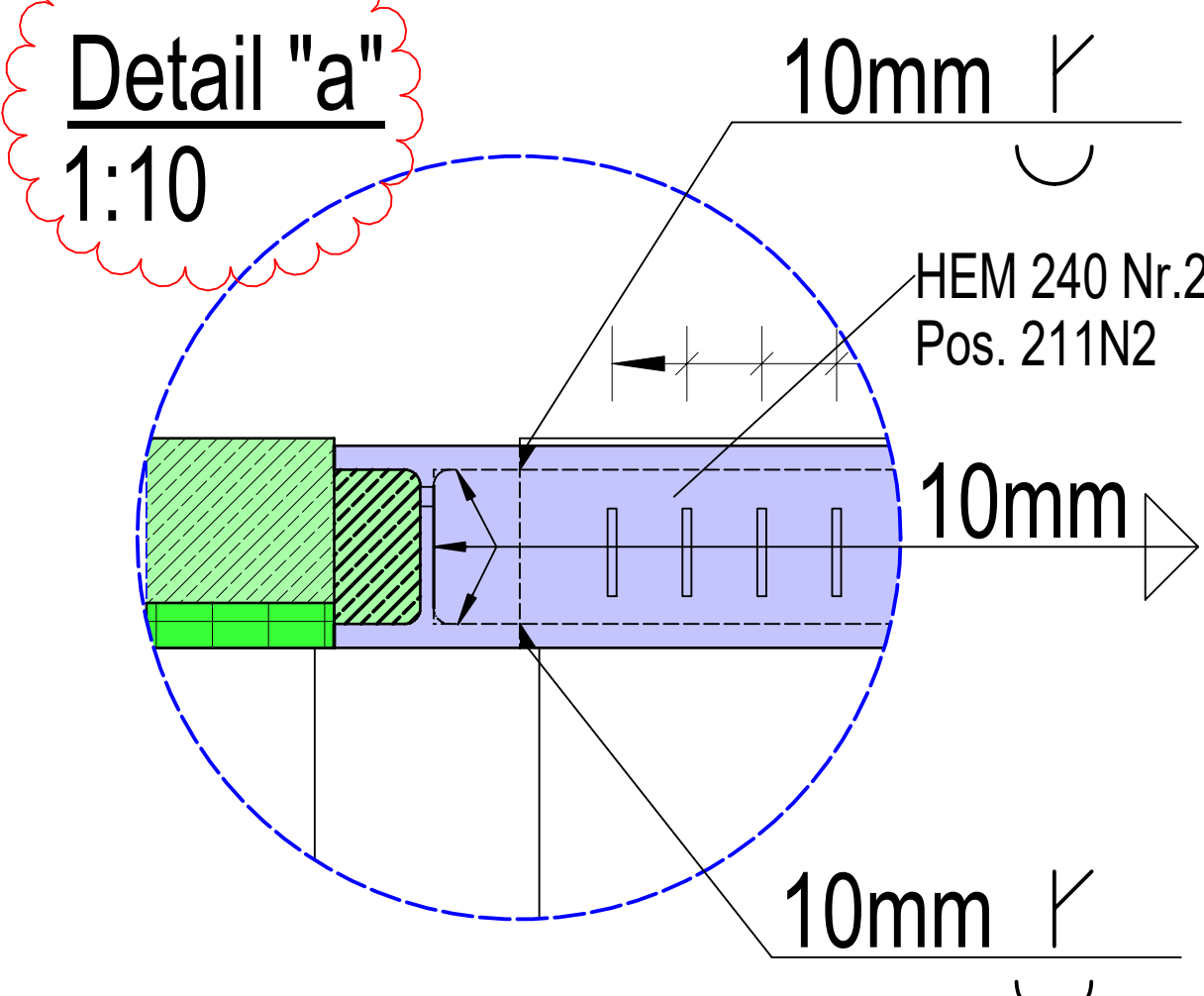
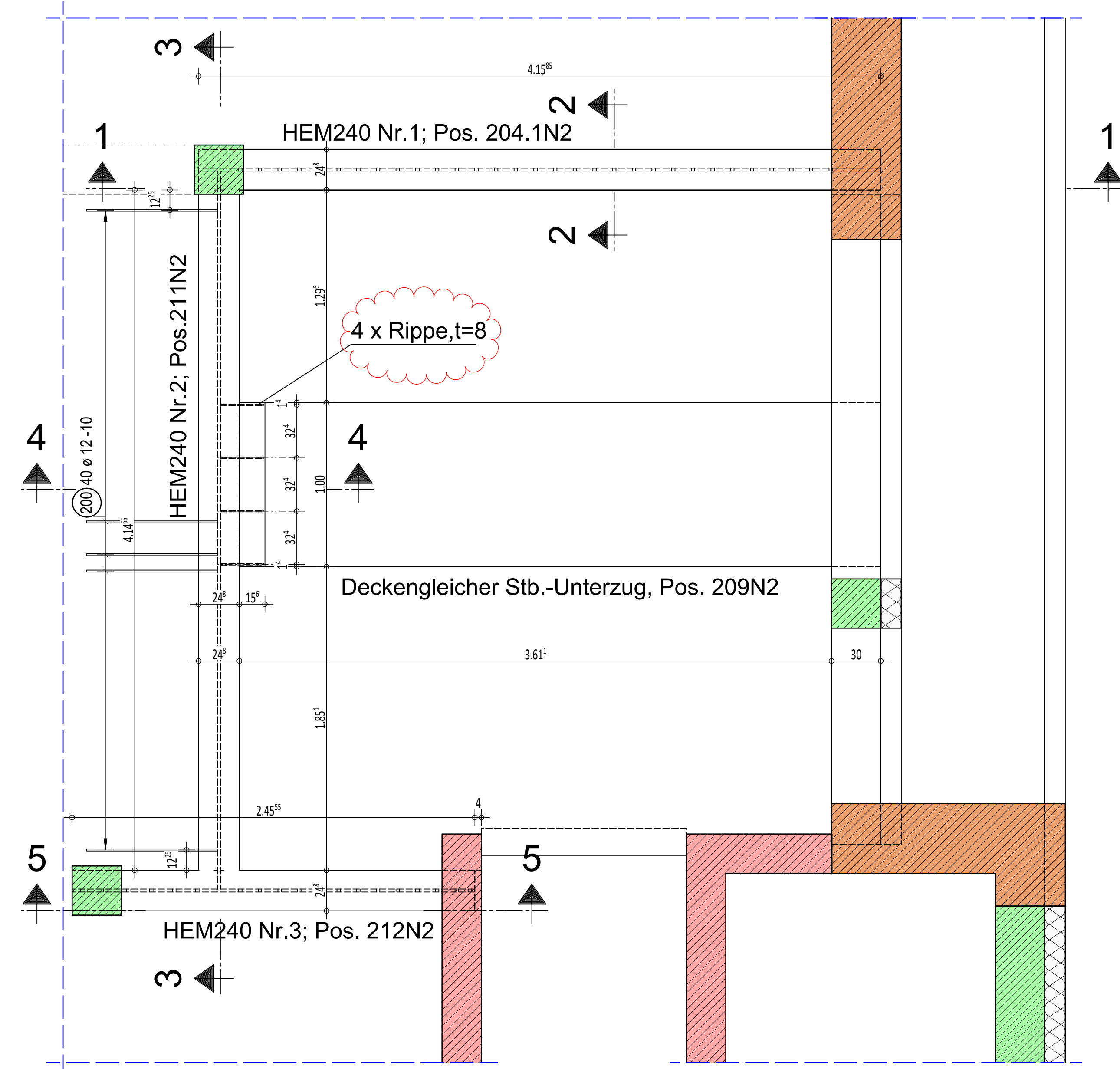
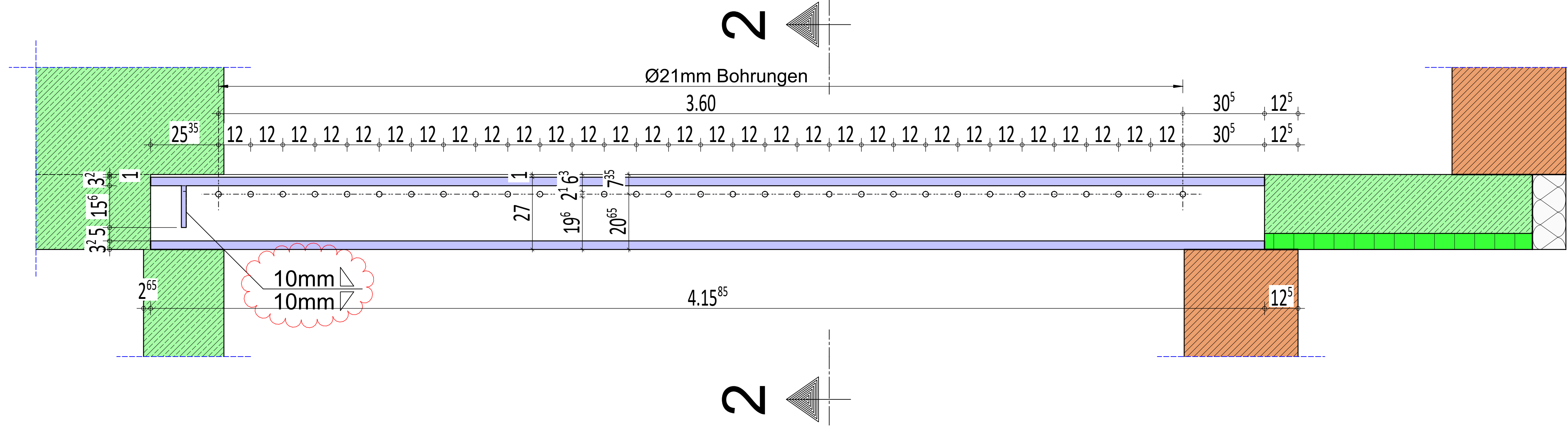


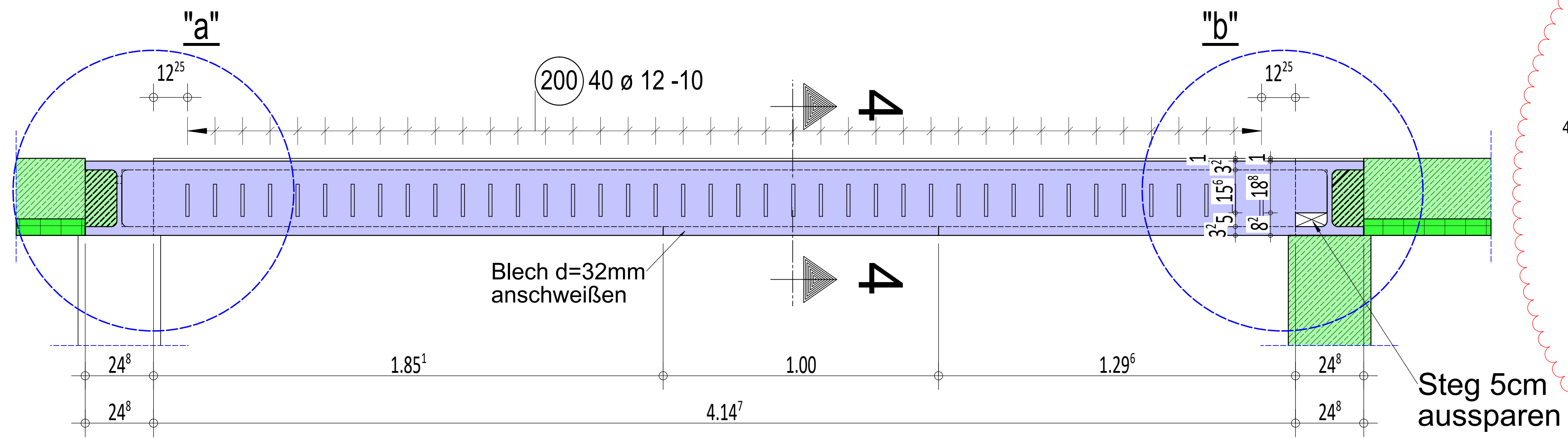
Teilgrundriss 1:20



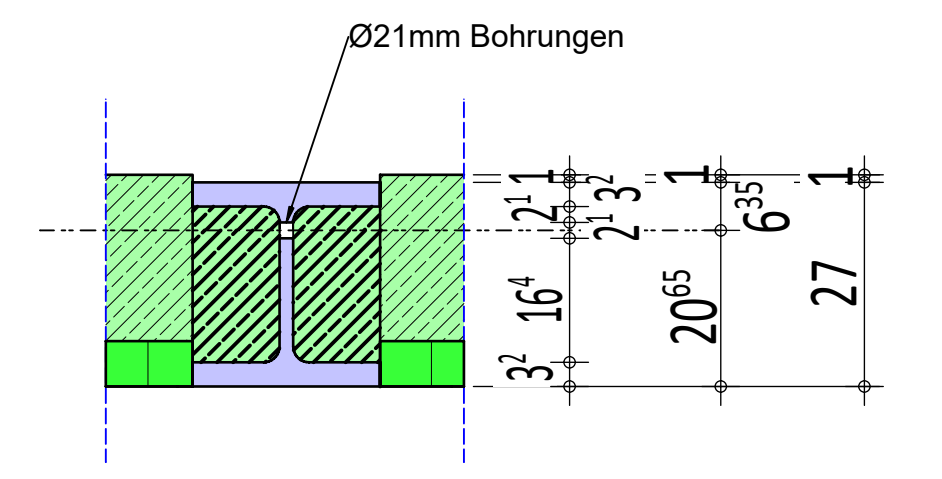
Schnitt 1 - 1 HEM240 Nr.1; Pos. 204.1N2 1:10



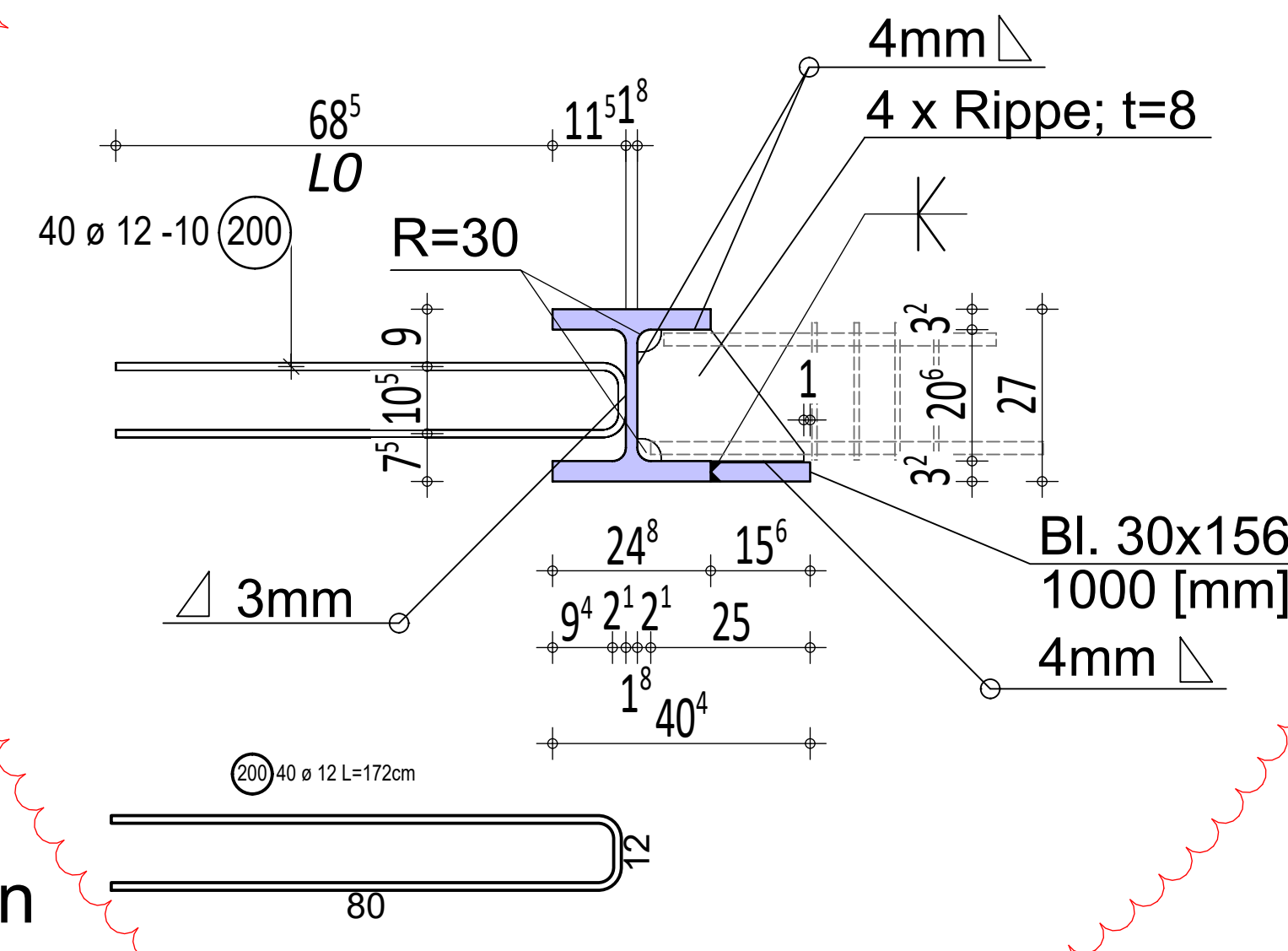
Schnitt 3 - 3 HEM240 Nr.2; Pos. 211N2 1:10



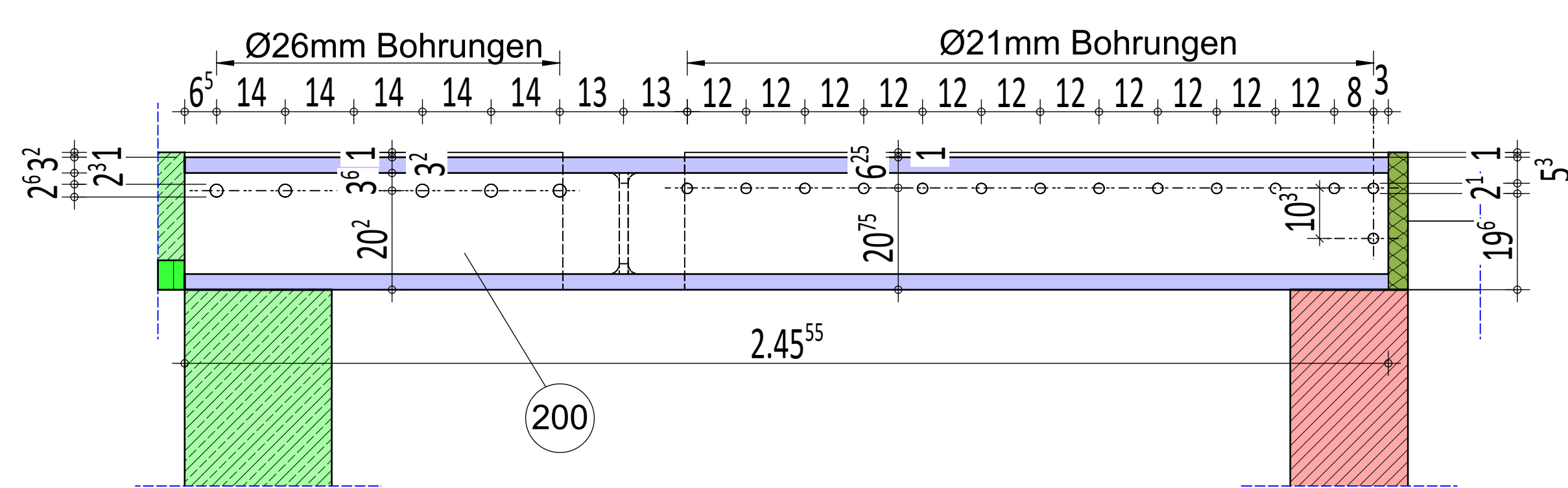
Schnitt 2-2 HEM240 Nr.1 1:10



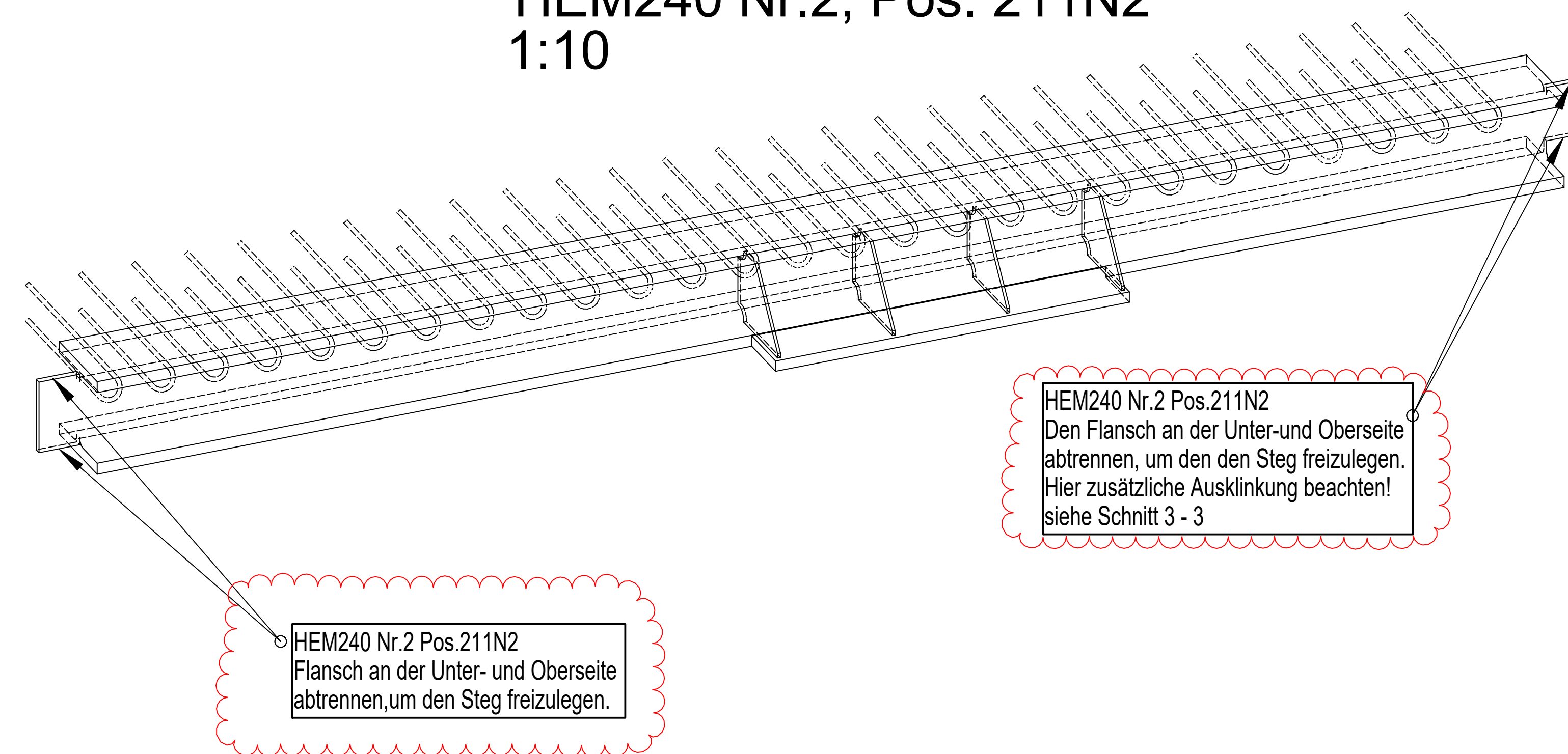
Schnitt 4 - 4 HEM240 Nr.2 1:10



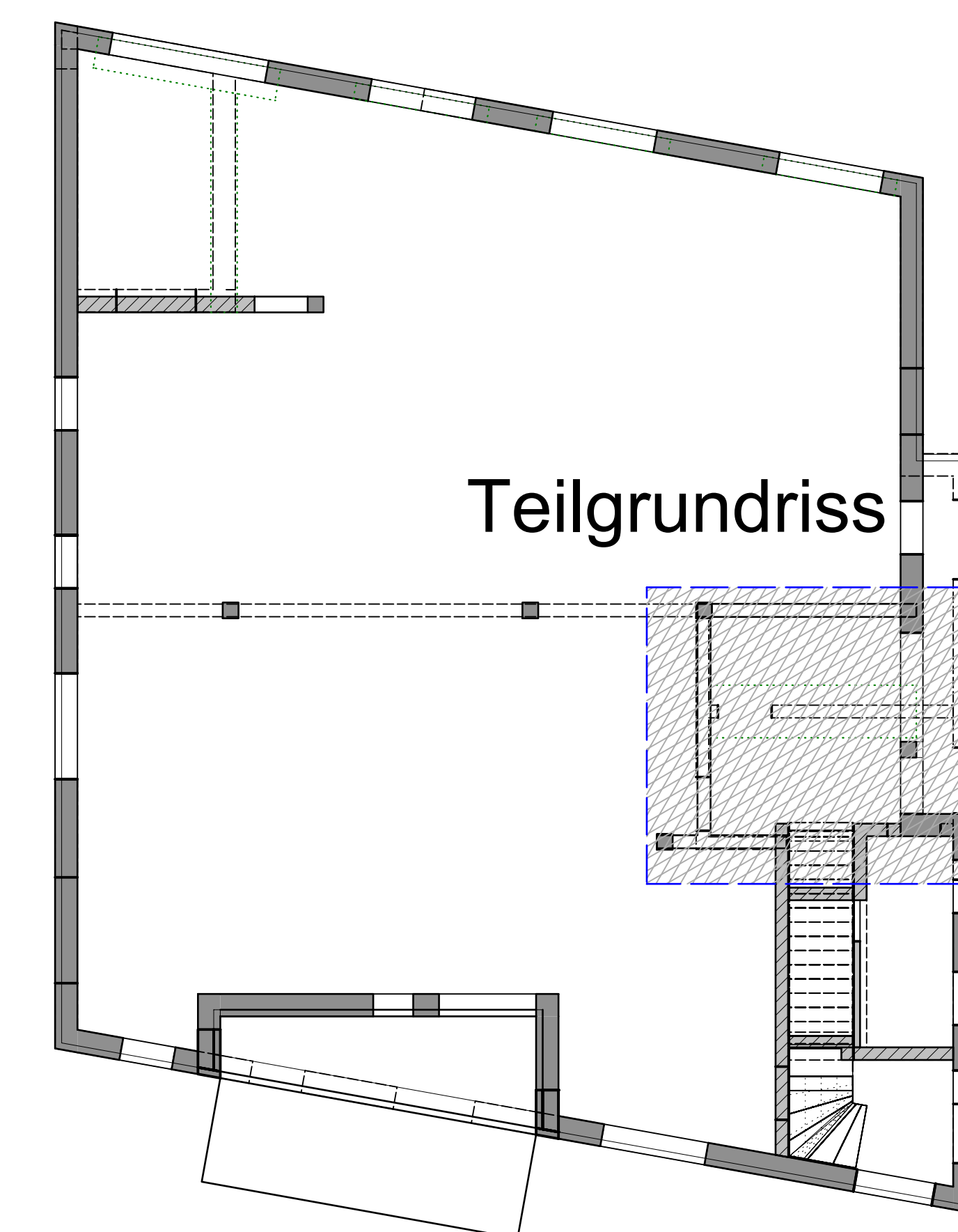
Schnitt 5 - 5 HEM240 Nr.3; Pos. 212N2 1:10



Isometrie HEM240 Nr.2; Pos. 211N2 1:10



Übersicht M 1:100



Stabliste - Biegeformen

Pos.	Stk.	ø [mm]	Einzel Länge [m]	Bemaßte Biegeform (unmaßstäblich)	Gesamt Länge [m]	Masse [kg]
200	40	12	1.72		68.80	61.09

Gesamtmasse : 61.09

DATUM	NAMe	ÄNDERUNG	INDEX
16.02.2024	AP	Angabe zur Verbindung der drei HEM240 ergänzt. Stabträger verlängert, Abstand auf s=10.	b
08.02.2024	AP	Profilstärke übernommen: Stabträger 4-Rippe an HEM240 Schweißnahtstelle angepasst.	a

Bauherr:
Budau Familien KG
Mackenroder Weg 5 - 9
55743 Idar - Oberstein

Schalplan
Detailplan
Deckengleiche Stahlträgerkonstruktion

WEBER Ingenieure
Richard-Wagner-Straße 42
66424 Homburg
+49 (0)6841-959-40-0
info@weber-ingenieure.de
www.weber-ingenieure.de

MASSTAB	DATUM	NAMe	INDEX
1:20, 1:10	GEZ.	17.01.2024	AP
GRÖSSE	DIN A0	GEPR.	17.01.2024
			MK

23071-S04 b